

# Werk Rickenbach

Preisliste 2022

Sand, Kies, RC-Kies, Beton, RC-Beton, Deponie, Transporte



MÜLLER-STEINAG BAUSTOFF AG  
Bohler 5  
6221 Rickenbach LU

Telefon 0848 200 410  
info@ms-baustoff.ch  
www.ms-baustoff.ch



# APP-VERKNÜPFUNG ERSTELLEN

Damit Sie die Preis- und Produktinformationen noch schneller abrufen können, haben Sie die Möglichkeit eine App-Verknüpfung auf Ihrem Smartphone einzurichten – in nur drei Schritten.

## 1 Webseite öffnen



## 2 Browser-Menu einblenden



## 3 Verknüpfung hinzufügen



## Fertig

Nach dem hinzufügen der Verknüpfung können Sie die Website direkt auf dem Startbildschirm öffnen und Produktinformationen abrufen.

## Wichtige Telefonnummern / E-Mail-Adressen

### Geschäftsführer

Thomas Fuchs  
Telefon 0848 200 410  
Mobile 079 657 63 01  
thomas.fuchs@ms-baustoff.ch

### Sekretariat Naturbaustoffe

Markus Gygli, Sybille Merz  
Telefon 0848 200 410  
markus.gygli@ms-baustoff.ch

### Aushubdeponie Kulmerau

Vorarbeiter Kiesgrube  
Mobile 079 641 61 22

### Bestellungen/Disposition

**Werk Rickenbach**  
Telefon 041 932 04 51

**Sämtliche Preise exkl. MwSt. oder allfällig erhobene kantonale Abgaben.**

**Preisänderungen bleiben vorbehalten.**

Die Zertifizierungsdokumente können eingesehen werden und gelten dort, wo sie normativ verlangt werden.



# Inhaltsverzeichnis

Öffnungszeiten und Feiertage Kies- und Betonwerk Rickenbach	3
Öffnungszeiten und Feiertage Grube und Aushubdeponie Kulmerau	4
Beton nach Eigenschaft, Norm SN EN 206, ♻️ Recycling-Beton nach Eigenschaft	5–6
Betonzusatzmittel / Zuschläge Beton	7
Transportbeton und Sickerbeton nach Zusammensetzung (Rezept)	8
♻️ Recycling-Beton, Überzug und Spritzbeton nach Zusammensetzung (Rezept)	9
Allgemeine Hinweise für Transportbeton	10–11
Betonpumpe / Fahrmischer-Pumpe / Diagramme	12–13
Informationen zu Norm SN EN 206	14–17
Gesteinskörnungen / Korngemische, ♻️ Recycling-Produkte, Spezialprodukte, Big Bag	18–19
Gesteinskörnungsgemische für Betonsteinbeläge / Verkaufs- & Lieferbedingungen	20
Anwendungsbeispiele für Strassen aus Gesteinskörnungen und Beton	21
Aufbereitungsplatz Bohler: ♻️ Baustoff-Recycling	22
Aushubdeponie Kulmerau (Deponie Typ A)	23–24
Transport von Beton und Gesteinskörnungen / Regie-Tarife	25
Allgemeine Lieferbedingungen für Beton	26–27
Allgemeine Lieferbedingungen für Gesteinskörnungen	28

# Kies- und Betonwerk Rickenbach

## Öffnungszeiten

### Januar – Februar

Montag – Freitag  
07.30 – 11.45 Uhr, 13.00 – 17.00 Uhr  
Samstag\*  
nur nach Absprache

### März

Montag – Freitag  
07.00 – 11.45 Uhr, 13.00 – 17.00 Uhr  
Samstag\*  
nur nach Absprache

### April – September

Montag – Donnerstag  
06.45 – 11.45 Uhr, 13.00 – 17.15 Uhr  
Freitag  
06.45 – 11.45 Uhr, 13.00 – 17.00 Uhr  
Samstag\*  
07.00 – 10.00 Uhr

### Oktober

Montag – Freitag  
07.00 – 11.45 Uhr, 13.00 – 17.00 Uhr  
Samstag\*  
07.00 – 10.00 Uhr

### November – Dezember

Montag – Freitag  
07.30 – 11.45 Uhr, 13.00 – 17.00 Uhr  
Samstag\*  
nur nach Absprache

**\*Transporte am Samstag** nach vorheriger Vereinbarung.

**Betonausgabe bis eine halbe Stunde vor Feierabend** oder nach speziellen Vereinbarungen.

**Aufträge** am Vortag bis spätestens **15.00 Uhr** erteilen. **Vorbestellungen** haben bei der Auslieferung Vorrang.

## Feiertage

### Neujahr 2022

Arbeitsbeginn am Donnerstag, 6. Januar 2022, 07.30 Uhr

### Karfreitag – Ostermontag

15.–18. April 2022  
Arbeitsschluss am Vorabend 17.00 Uhr

### Auffahrt

Donnerstag, 26. Mai 2022  
Arbeitsschluss am Vorabend 17.00 Uhr

### Pfingstmontag

Montag, 6. Juni 2022

### Nationalfeiertag

Montag, 1. August 2022

### Weihnachten

ab Freitag, 23. Dezember 2022, 16.00 Uhr  
Betriebsferien

### Neujahr 2023

Arbeitsbeginn am Donnerstag, 5. Januar 2023, 07.30 Uhr

# Grube und Aushubdeponie Kulmerau

## Öffnungszeiten

### Januar – Februar

Montag – Freitag  
07.30 – 11.30 Uhr, 13.00 – 16.30 Uhr

### März

Montag – Freitag  
07.00 – 11.30 Uhr, 13.00 – 16.30 Uhr

### April – September

Montag – Donnerstag  
06.45 – 11.30 Uhr, 13.00 – 16.45 Uhr  
Freitag  
06.45 – 11.30 Uhr, 13.00 – 16.30 Uhr

### Oktober

Montag – Freitag  
07.00 – 11.30 Uhr, 13.00 – 16.30 Uhr

### November – Dezember

Montag – Freitag  
07.30 – 11.30 Uhr, 13.00 – 16.30 Uhr

## Feiertage

### Neujahr 2022

Arbeitsbeginn nach Absprache

### Karfreitag – Ostermontag

15.–18. April 2022  
Arbeitsschluss am Vorabend 16.00 Uhr

### Auffahrt

Donnerstag, 26. Mai 2022  
Arbeitsschluss am Vorabend 16.00 Uhr

### Pfingstmontag

Montag, 6. Juni 2022

### Fronleichnam

Donnerstag, 16. Juni 2022  
Arbeitsschluss am Vorabend 16.00 Uhr

### Nationalfeiertag

Montag, 1. August 2022

### Maria Himmelfahrt

Montag, 15. August 2022

### Allerheiligen

Dienstag, 1. November 2022

### Maria Empfängnis

Donnerstag, 8. Dezember 2022  
Arbeitsschluss am Vorabend 16.00 Uhr

### Weihnachten

ab Freitag, 23. Dezember 2022, 16.00 Uhr  
Betriebsferien

### Neujahr 2023

Arbeitsbeginn nach Absprache

# Beton nach Eigenschaften

## Norm SN EN 206

Art.-Nr.	Bezeichnung	Druckfestigkeitsklasse	Grösstkorn mm	Konsistenzklasse Zielwert CZ	Anwendung	CHF/m <sup>3</sup>
----------	-------------	------------------------	---------------	------------------------------	-----------	--------------------

### Expositionsklasse XO (100% RC-C)

242	Z920-C	C12/15	22	C1-C2	Kranbeton	152.00
243	Z020-C	C16/20	22	C1-C2	Kranbeton	159.00

### Expositionsklasse XO (Primärkies)

240	Z960-C	C12/15	16	C1-C2	Kranbeton	160.00
241	Z060-C	C16/20	16	C1-C2	Kranbeton	167.00

### Expositionsklasse XC2 (CH)

161	A130-0	C20/25	32	1.11	Kranbeton	172.00
162	A160-0	C20/25	16	1.11	Kranbeton	180.00

### Expositionsklasse XC2 (CH)

170	A230-0	C25/30	32	1.11	Kranbeton	177.00
171	A231-0	C25/30	32	F4	Pumpbeton	178.00
172	A232-0	C25/30	32	F5	Leichtverdichtender Beton (LVB)	207.00
174	A260-0	C25/30	16	1.11	Kranbeton	183.00
175	A261-0	C25/30	16	F4	Pumpbeton	188.00
176	A262-0	C25/30	16	F5	Leichtverdichtender Beton (LVB)	215.00

### Expositionsklasse XC3 (CH)

163	B230-0	C25/30	32	1.11	Kranbeton	185.00
165	B234-0	C25/30	32	F4	Pumpbeton (geeignet für weisse Wanne nach SIA 272)	193.00
173	B334-0	C30/37	32	F4	Mono-/Pumpbeton	194.00
164	B260-0	C25/30	16	1.11	Kranbeton	191.00
177	B364-0	C30/37	16	F4	Mono-/Pumpbeton	200.00

### Expositionsklasse XC4, XF1 (CH)

178	C330-0	C30/37	32	F4	Kranbeton	192.00
179	C331-0	C30/37	32	F4	Pumpbeton	194.00
180	C431-0	C35/45	32	F4	Pumpbeton	201.00
181	C360-0	C30/37	16	F3	Kranbeton	198.00
182	C361-0	C30/37	16	F4	Pumpbeton	201.00
183	C465-0	C35/45	16	SF2	Selbstverdichtender Beton (SVB)	249.00
193	C385-0	C30/37	8	SF2	Selbstverdichtender Beton (SVB)	251.00

## Beton nach Eigenschaften

Art.-Nr.	Bezeichnung	Druckfestig- keitsklasse	Grösstkorn mm	Konsistenzklasse Zielwert CZ	Anwendung	CHF/m <sup>3</sup>
----------	-------------	-----------------------------	------------------	---------------------------------	-----------	--------------------

### Expositionsklasse XC4, XD1, XF4 (CH)

185	E331-0	C30/37	32	F4	Pumpbeton	<b>228.00</b>
187	E361-0	C30/37	16	F4	Pumpbeton	<b>235.00</b>

### Expositionsklasse XC4, XD3, XF4 (CH)

188	G330-0	C30/37	32	1.11	Kranbeton (geeignet für Strassen- beton Handeinbau)	<b>231.00</b>
195	G330-0	C30/37	32	1.26	Kranbeton (geeignet für Strassen- beton maschineller Einbau)	<b>231.00</b>
189	G360-0	C30/37	16	1.11	Kranbeton	<b>240.00</b>

### Pfahlbeton (P2)

169	I237-0	C25/30	32	F5	Pfahlbeton (P2)	<b>218.00</b>
-----	--------	--------	----	----	-----------------	---------------

### Recycling-Beton RC-C mit min. 50 % Betongranulat, Ercm ≥ 25'000 N/mm<sup>2</sup>

Art.-Nr.	Bezeichnung	Druckfestig- keitsklassen	Grösstkorn mm	Konsistenzklasse Zielwert CZ	Anwendung	CHF/m <sup>3</sup>
----------	-------------	------------------------------	------------------	---------------------------------	-----------	--------------------

### Expositionsklasse XC2 (CH)

215	A220-C	C25/30	22	F4	Kranbeton	<b>174.00</b>
-----	--------	--------	----	----	-----------	---------------

### Expositionsklasse XC4, XF1 (CH)

217	C320-C	C30/37	22	F4	Kranbeton	<b>188.00</b>
-----	--------	--------	----	----	-----------	---------------

**Andere Betone nach Eigenschaften können auf frühzeitige Anfrage produziert werden.**



## Zusatzmittel für Beton

Typ/Bezeichnung	Empfohlener Dosierungsbereich in % vom Zementgewicht	Wirkung	Preis CHF/kg
Betonverflüssiger	0.5 – 1.6 %	vermindert den Wassergehalt einer Betonmischung, Konsistenz wird nicht beeinträchtigt, keine Veränderung des Wassergehalts, welche Setzmass/Ausbreitmass-Wirkungen hervorruft.	<b>6.40</b>
Hochleistungsverflüssiger	0.5 – 1.5 %	vermindert den Wassergehalt einer Betonmischung, Konsistenz wird nicht beeinträchtigt, keine Veränderung des Wassergehalts, welche Setzmass/Ausbreitmass-Wirkungen hervorruft. Höhere Frühfestigkeit.	<b>7.00</b>
Verzögerer	0.2 – 2.0 %	Zusatzmittel, das die Zeit vom Beginn des Übergangs der Mischung vom plastischen in den festen Zustand verlängert.	<b>7.00</b>
Luftporenbildner	0.1 – 0.6 %	führt während des Mischvorgangs eine bestimmte Menge kleine gleichmässige Luftporen ein. Diese verbleiben nach Erhärten im Beton.	<b>5.00</b>
Frostschutz	1.0 %	frühzeitiges Erreichen der Festigkeiten, beschleunigter Abbindevorgang (Gefahr des Gefrierens des Betons minimiert).	<b>5.40</b>

Für die Bestimmung der exakten Dosierung lassen Sie sich in unserem Werk beraten.

## Zuschläge für Beton (nach Qualität und Rezept)

CO <sub>2</sub> -Abgabe	<b>CHF</b>	<b>2.10 / m<sup>3</sup></b>
Spezial Zement (Zuschlag)	<b>CHF</b>	<b>10.00 / 100 kg</b>
Kunststoff-Fasern	<b>CHF</b>	<b>30.00 / kg</b>
Stahl-Fasern SF01-32 (Bestellung min. 5 Arbeitstage im Voraus)*	<b>ca. CHF</b>	<b>6.20 / kg</b>
Mindermengenzuschlag für 1/2 m <sup>3</sup> oder weniger	<b>CHF</b>	<b>9.00 / m<sup>3</sup></b>
Heizzuschlag während der Frostperiode (1.12. – 28.02.)	<b>CHF</b>	<b>6.00 / m<sup>3</sup></b>
Zuschlag für Privatbezüge	<b>CHF</b>	<b>14.00 / m<sup>3</sup></b>
Zuschlag für Betonbezüge am Samstag	<b>CHF</b>	<b>10.00 / m<sup>3</sup></b>

\*Achtung: Zugabe Stahlfaser nur gemäss Angaben Ingenieur.

Andere Fasertypen auf Anfrage. Bei Faserbestellungen garantiert das Lieferwerk lediglich die Menge gemäss verlangter Dosierung mittels vollautomatischer Stahlfaserdosierungsanlage.

## Beton nach Zusammensetzung (Rezept)

### Transportbeton

Art.-Nr.	CEM-Gehalt		Sieblinie mm	CHF/m <sup>3</sup>
600	400	Sieblinie 0–8	0–8	212.00
610	100	Sieblinie 0–16	0–16	141.00
612	150		0–16	149.00
620	200		0–16	159.00
622	250		0–16	169.00
630	300		0–16	177.00
632	350		0–16	188.00
110	100	Sieblinie 0–32	0–32	137.00
112	150		0–32	146.00
120	200		0–32	154.00
122	250		0–32	165.00
124	300		0–32	176.00
132	350		0–32	182.00

### Sickerbeton

Art.-Nr.	CEM-Gehalt		Sieblinie mm	CHF/m <sup>3</sup>
670	100	Sieblinie 4–8	4–8	138.00
671	150		4–8	145.00
672	200		4–8	154.00
673	250		4–8	165.00
674	300		4–8	173.00
615	100	Sieblinie 8–16	8–16	138.00
617	150		8–16	145.00
625	200		8–16	154.00
626	225		8–16	159.00
627	250		8–16	165.00
628	275		8–16	169.00
635	300		8–16	173.00
115	100	Sieblinie 16–32	16–32	138.00
116	125		16–32	141.00
117	150		16–32	145.00
118	175		16–32	150.00
125	200		16–32	154.00
127	250		16–32	164.00
135	300		16–32	173.00

Betonsorten ohne garantierte Qualitätseigenschaften. Sorten sind nicht nach SN EN 206 geprüft. Weitere Sorten nach Rezept können auf Anfrage hergestellt werden.

## Beton nach Zusammensetzung (Rezept)

### Recycling-Beton

Art.-Nr.	CEM-Gehalt	Sieblinie mm	CHF/m <sup>3</sup>
933	100	0–22	117.00
934	125	0–22	122.00
935	150	0–22	128.00
936	175	0–22	136.00
937	200	0–22	142.00
938	250	0–22	153.00

Einsetzbar für Sauberkeitschichten, als Füllbeton usw. (mind. 50 % rezyklierte Gesteinskörnungen)

### Walzbeton

Art.-Nr.	CEM-Gehalt	Sieblinie mm	Preis ab Werk CHF/m <sup>3</sup>	
213	325	RC-Walzbeton C	0–22	165.00

### Überzug Grubensand

Art.-Nr.	CEM-Gehalt	Sieblinie mm	CHF/m <sup>3</sup>
712	150	0–4	150.00
720	200	0–4	160.00
722	250	0–4	170.00
730	300	0–4	180.00
732	350	0–4	190.00
740	400	0–4	202.00
742	450	0–4	212.00

Auf Wunsch Zumischung bis 50% Kies 4–8 mm möglich. Weitere Sorten auf Anfrage.  
Zuschläge für Spezialzement, Kunststofffasern oder Stahlfasern siehe Seite 7.

### Überzug Seesand

Art.-Nr.	CEM-Gehalt	Sieblinie mm	CHF/m <sup>3</sup>
820	200	0–4	180.00
822	250	0–4	191.00
823	275	0–4	196.00
830	300	0–4	201.00
831	325	0–4	207.00
832	350	0–4	212.00
833	375	0–4	216.00
840	400	0–4	221.00
841	425	0–4	227.00
842	450	0–4	236.00

### Spritzbeton Seesand

Art.-Nr.	CEM-Gehalt	Sieblinie mm	CHF/m <sup>3</sup>
107	300	0–8	202.00
109	350	0–8	212.00

# Allgemeine Hinweise für Transportbeton

## Konsistenzklassen

Verdichtungsmassklassen	Verdichtungsmass
C0	≥ 1.46
C1	1.45 – 1.26
C2	1.25 – 1.11
C3	1.10 – 1.04

## Zielwert des Verdichtungsmasses

$$CZ = 1.11 (1.22 - 1.00 / \text{Toleranz} \pm 0.11)$$

## Ausbreitmassklasse

F3 = 420 – 480 mm

F4 = 490 – 550 mm

F5 = 560 – 620 mm

LVB = Leichtverdichtender Beton

SVB = Selbstverdichtender Beton

## Betonprüfungen

Alle Frisch- und Festbetonprüfungen werden nach den entsprechenden SN EN Normen durchgeführt. Wo diese nicht vorliegen, wird nach der Norm SIA 262/1 geprüft.

Prüfkriterien der besonderen Eigenschaften	
Expositionsklasse XO (CH)	keine Prüfung
Expositionsklasse XC1, XC2 (CH)	keine Prüfung
Expositionsklasse XC3 (CH)	
Wasserleitfähigkeit (WL)	Prüfung nach SIA-Norm 262/1, Anhang A
Expositionsklasse XC3, XC4, XF1 (CH)	
Karbonatisierungswiderstand (KW)	Prüfung nach SIA-Norm 262/1, Anhang I
Expositionsklasse XD3, XF4 (CH)	
Chlorwiderstand (CW)	Prüfung nach SIA-Norm 262/1, Anhang B
Frost-Tausalz-Widerstand (FT)	Prüfung nach SIA-Norm 262/1, Anhang C

## Weitere Betonsorten

In besonderen Fällen kann Beton nach Zusammensetzung verwendet werden.

Die nötigen Erstprüfungen und die verlangten Prüfungen bei der Ersterstellung sind durch den Besteller zu veranlassen und zu bezahlen.

## Klasse des Chloridgehalts

Für Betonsorten nach Eigenschaften aus Primärmaterial gilt die Chloridgehaltsklasse CI 0.10. Bei Recycling-Beton ist CI 0.20 zu berücksichtigen.

## Gesundheitshinweis



GHS 05

GHS 07

Vermeiden Sie beim Umgang mit Frischbeton Augen- und Hautkontakt. Zement wirkt in Reaktion mit Wasser reizend. **Betroffene Stellen sind sofort mit reichlich Wasser auszuwaschen. Bei Augenkontakt ist unbedingt der Arzt aufzusuchen.** Im Lieferscheinbüro ist das Sicherheitsdatenblatt für Frischbeton erhältlich.

# Allgemeine Hinweise für Transportbeton

## **Nachweis Feuerwiderstand**

SIA 262 : 2013, Ziffer 4.3.10.5

Wir verweisen auf die Tabelle 16 betreffend minimale Bauteilabmessungen und Bewehrungsüberdeckungen.

4.3.10.5.2.: Durch dieses Nachweisverfahren nicht abgedeckte Versagensarten, wie Abplatzen des Überdeckungsbetons, Verbundversagen oder Ausknicken der Druckbewehrung, sind mit konstruktiven Massnahmen zu verhindern.

4.3.10.6.1.: In gewissen Fällen kann die Zugabe von Polypropylenfasern sinnvoll sein; das Freischmelzen von Dampfentlastungskanälen reduziert die Gefahr eines explosionsartigen Abplatzens.

Die Verantwortung für die Wahl des richtigen Betons, welche vom Einsatz des Betons, den im Einzelfall anwendbaren Normen und den bauseitigen Anlagen (z. B. ob eine Sprinkleranlage vorhanden ist) abhängt und der allenfalls zu treffenden bauseitigen Massnahmen liegt beim Besteller, respektive Projektverfasser.

## Preise für Beton- und Fahrmischerpumpe bis 57 m

Etappen m <sup>3</sup>	CHF/m <sup>3</sup>
bis 4 Pauschal	<b>556.00</b>
bis 6 Pauschal	<b>577.00</b>
bis 8 Pauschal	<b>607.00</b>
bis 10 Pauschal	<b>638.00</b>
bis 12 Pauschal	<b>685.00</b>
bis 14 Pauschal	<b>736.00</b>
bis 17 Pauschal	<b>788.00</b>
bis 21 Pauschal	<b>860.00</b>
bis 30	<b>42.00</b>
bis 40	<b>40.00</b>
bis 50	<b>37.80</b>
bis 60	<b>35.10</b>
bis 70	<b>32.50</b>
bis 80	<b>30.50</b>
bis 90	<b>28.30</b>
bis 100	<b>26.20</b>
bis 130	<b>24.20</b>
bis 160	<b>22.50</b>
bis 200	<b>21.00</b>
bis 300	<b>20.00</b>
ab 300	<b>18.00</b>

### Für die Disposition sind folgende

#### Angaben nötig:

- Genaue Baustellenadresse, wenn möglich mit Telefonnummer
- Objektbezeichnung
- Art der Betonarbeiten (Decke, Wände, usw.)
- Gesamtpumpmenge
- Pumpbeginn
- Länge der Rohrleitung

#### Für den Einsatz auf der Baustelle sind notwendig:

- gute, tragfähige Zufahrt für 4-/5-Achs-Fahrzeuge
- einwandfreie, gut zugängliche Standfläche, genügend Platz für Seitenstützen.

Setzen Sie sich mit uns in Verbindung.

**Die Preise beziehen sich auf normale Installationsbedingungen im Auslegerbereich. Preise für Auslegerbereich über 50 Meter auf Anfrage.**

### Zuschläge

Restbetonentsorgung, wenn auf Baustelle nicht möglich	CHF	<b>55.00/Einsatz</b>
Installationspauschale über 40 m Auslegerlänge	CHF	<b>160.00/Einsatz</b>
Installationspauschale über 50 m Auslegerlänge	CHF	<b>395.00/Einsatz</b>
Transportzuschlag Fahrmischerpumpe und LSVA, pauschal pro Einsatz*	CHF	<b>130.00/Einsatz</b>
Mehrlängen Rohrleitungen pro Pumpeinsatz	CHF	<b>3.60/Meter</b>
Rohrtransporte, Montage und Demontage werden nach Aufwand verrechnet.		
Umstellen der Pumpe auf der Baustelle	CHF	<b>90.00/Stk.</b>
Zuschlag für Einsätze ausserhalb der ordentlichen Geschäftszeit	CHF	<b>100.00/Stunde</b>
Zuschlag Pumpen von Stahlfasern	CHF	<b>1.50/m<sup>3</sup></b>
Zuschlag Pumpen von RC-Beton	CHF	<b>1.00/m<sup>3</sup></b>
Mehrzeitbedarf Auslegerbereich bis 40 Meter	CHF	<b>285.00/Stunde</b>
Mehrzeitbedarf Auslegerbereich über 40 Meter	CHF	<b>340.00/Stunde</b>
Mehrzeitbedarf Auslegerbereich über 50 Meter	CHF	<b>380.00/Stunde</b>

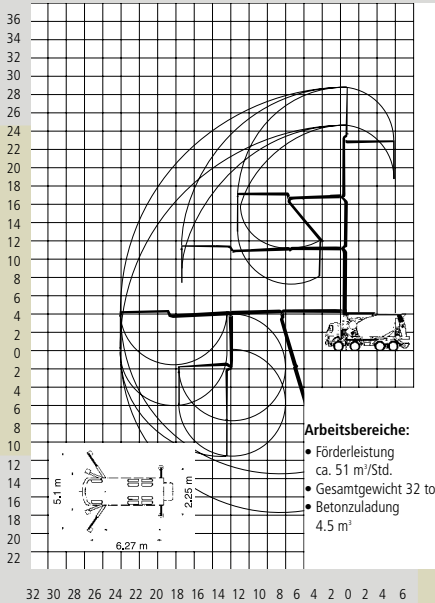
\*Max. Betonzuladmenge Fahrmischerpumpe 4.50 m<sup>3</sup>/FM-Fuhre

### Mindestpumpleistung

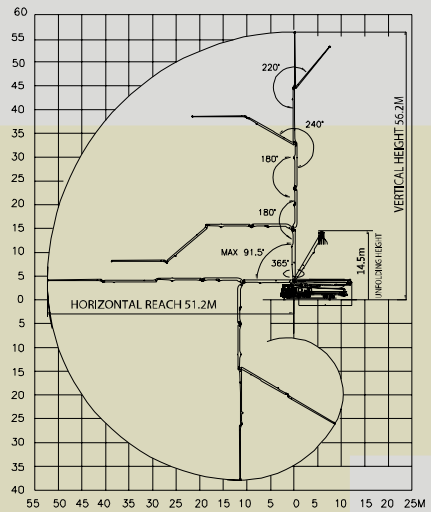
In Auslegerbereich bis 40 m	<b>15 m<sup>3</sup>/Stunde</b>
In Auslegerbereich ab 40 m	<b>25 m<sup>3</sup>/Stunde</b>

# Pumpen-/Banddiagramme

## Fahrmischer Betonpumpe 29



## Betonpumpen 24/28/31/36/46/52/57

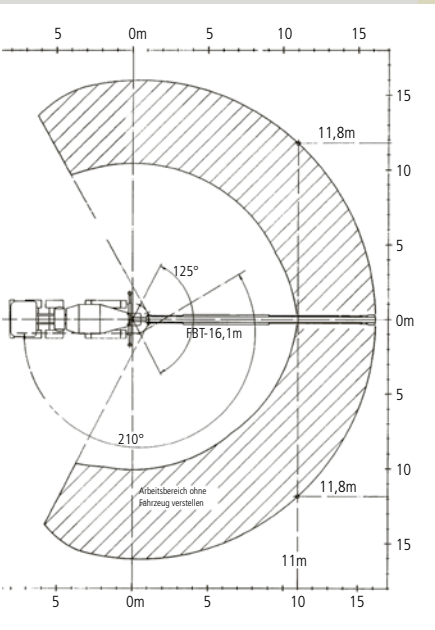


### Platzbedarf bei ausgefahrter Abstützung

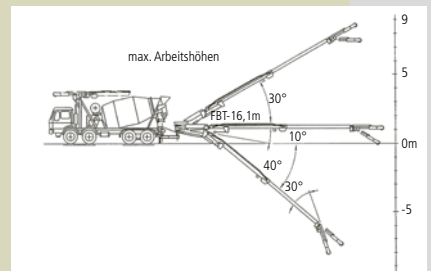


Pumpe	vorne	hinten	Fhgz.-Länge
57 m	9.3 m	12.5 m	14.5 m
52 m	10.4 m	10.2 m	14.3 m
46 m/1	8.4 m	9.7 m	12.3 m
46 m/2	8.2 m	9.2 m	12.0 m
36 m	6.9 m	6.9 m	11.1 m
31 m	6.9 m	6.9 m	10.4 m
28 m	6.4 m	2.5 m	9.4 m
24 m	5.5 m	2.5 m	9.0 m

## Fahrmischer mit Band 16



## Fahrmischer mit Band 16



# Informationen zur Norm SN EN 206

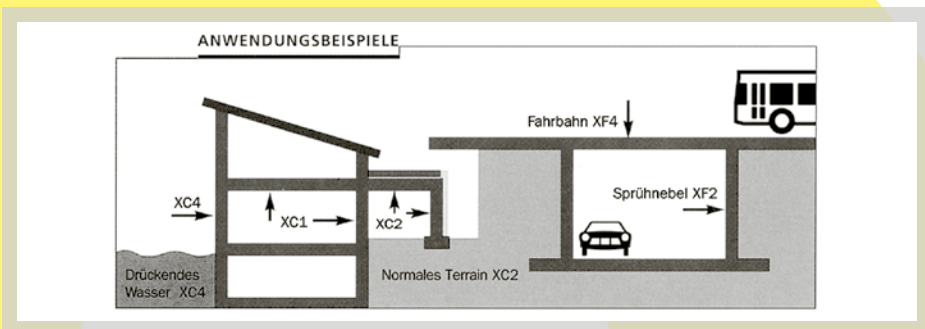
## Übliche Betonsorten nach Eigenschaften

gemäss SIA 118/262

Sorte	Expositionsklassen	w/z
A	XC1, XC2 (CH)	0.65
B	XC3 (CH)	0.60
C	XC4, XF1 (CH)	0.50
E	XC4, XD1, XF4 (CH)	0.50
G	XC4, XD3, XF4 (CH)	0.45
I	–	0.50

## Festigkeitsentwicklung

Die Festigkeitsentwicklung ist bei allen Betonsorten nach SN EN 206 mindestens mittel.



Was beinhalten die einzelnen Eigenschaften:

### • Übereinstimmung mit SN EN 206

Der Beton wird in Bezug auf Festlegung, Eigenschaften, Herstellung und Konformität nach SN EN 206 hergestellt.

### • Druckfestigkeitsklasse

Die Festigkeit des Betons wird wie folgt festgelegt:

#### Normalfester Beton

C8/10  
C12/15  
C16/20  
C20/25  
C25/30  
C30/37  
C35/45  
C40/50  
C45/55  
C50/60

#### Hochfester Beton

C55/67  
C60/75  
C70/85  
C80/95  
C90/105  
C100/115

In der Schweiz ist es üblich, dass die Festigkeit an Würfeln von 15/15/15 cm geprüft wird nach 28 Tagen Wasserlagerung. Demzufolge ist die zweite Zahl (Beispiel 30) die Mindestfestigkeit nach 28 Tagen dieses Betons unter Berücksichtigung einer 5%-Fraktille.

## Zeichenerklärung

Beispiel **C25/30**

- C** = Concrete (Beton)
- 25** = ist die charakteristische Zylinder-Druckfestigkeit in N/mm<sup>2</sup>
- 30** = ist die charakteristische Würfel-Druckfestigkeit in N/mm<sup>2</sup>



# Informationen zur Norm SN EN 206

## Expositionsklassen (CH)

Klasse	Umgebung	Max. Wasser- zementwert w/z	Mindest- zementgehalt in kg/m <sup>3</sup>
X0	Kein Korrosions- oder Angriffsrisiko	–	–
<b>XC</b>	<b>Bewehrungskorrosion, ausgelöst durch Karbonatisierung</b>		
XC1	trocken oder ständig nass	0.65	280
XC2	nass, selten trocken	0.65	280
XC3	mässige Feuchte	0.60	280
XC4	wechselnd nass und trocken	0.50	300
<b>XD</b>	<b>Bewehrungskorrosion, verursacht durch Chloride ausgenommen Meerwasser</b>		
XD1	mässige Feuchte	0.50	300
XD2a	nass, selten trocken (Schwimmbäder mit Süswasser)	0.50	300
XD2b	nass, selten trocken (Schwimmbäder mit Salzwasser)	0.50	300
XD3	wechselnd nass und trocken	0.45	320
<b>XF</b>	<b>Frostangriff mit und ohne Taumittel</b>		
XF1	mässige Wassersättigung ohne Taumittel	0.50	300
XF2	mässige Wassersättigung mit Taumittel	0.50	300
XF3	hohe Wassersättigung ohne Taumittel	0.50	300
XF4	hohe Wassersättigung mit Taumittel	0.45	320

## Grösstkorn der Gesteinskörnung

Nennwert des Grösstkorns der grössten Fraktion im Beton in mm (Dmax)

8	11	16	22	32
---	----	----	----	----

## Höchstzulässige Chloridgehalte von Beton

Betonverwendung	Klasse des Chloridgehaltes	Höchstzulässiger Chloridgehalt, bezo- gen auf den Zement in Massenanteilen
Ohne Bewehrungsstahl (schlaife Armierung) oder anderen eingebetteten Metallen (mit Ausnahme von korrosionsbeständigen Anschlagvorrichtungen)	CI 1.00	1.00 %
Mit Bewehrungsstahl (schlaife Armierung) oder anderen eingebetteten Metallen / RC-Beton	CI 0.20	0.20 %
Mit Vorspannbewehrung	CI 0.10	0.10 %

# Informationen zur Norm SN EN 206

## Konsistenzklassen

Bezeichnung	Ausbreitmass		Verdichtungsmass		Setzflussmass	
	Klasse	Masse in mm	Klasse	Mass	Klasse	Masse in mm
sehr steif			C0	≥ 1.46		
steif	F1	≤ 340	C1	1.45 – 1.26		
plastisch	F2	350 – 410	C2	1.25 – 1.11		
weich	F3*	420 – 480	C3	1.10 – 1.04		
sehr weich	F4*	490 – 550	C4	<1.04		
fliessfähig	F5*	560 – 620				
sehr fliessfähig	F6*	≥ 630				
für SVB gilt					SF1*	550 – 650
					SF2*	660 – 750
					SF3*	760 – 850

CZ = Zielwert der Konsistenz

\* Herstellung mit Verflüssiger

## Ausschreibung nach Norm SN EN 206

Beton für Bodenplatte im Grundwasser, Beton nach SN EN 206

C25/30	XC3 (CH)	Dmax 32	Cl 0.10	C3	Pumpbeton
Druckfestigkeitsklasse	Expositionsklasse	Grösstkorn	Chloridgehaltsklasse	Konsistenzklasse	spezielle Eigenschaft

## Die Betonnormen

SIA 262	Betonbau
SN EN 206	Beton – Teil 1: Festlegung, Eigenschaften, Herstellung und Konformität
SN EN 12620	
SN 670 102b	Gesteinskörnungen für Beton
SIA 118-262	Allgemeine Bedingungen für den Betonbau

Will ein Planer normenkonformen Beton verwenden, so muss er Beton nach der SN EN 206 ausschreiben. Nach Norm SIA 262 ist das, in der Regel, immer Beton nach Eigenschaften.

# Informationen zur Norm SN EN 206

## Betonarten nach SN EN 206

Nach der Norm SIA 262 ist in der Regel immer Beton nach Eigenschaften zu verwenden.

### Beton nach Eigenschaften

Der Kunde bestellt «Beton nach Eigenschaften», das Transportbetonwerk stellt sicher, dass diese erreicht werden und garantiert die Eigenschaften nach Norm. Ebenso erbringt das Werk die entsprechenden Prüfungsnachweise. Werden durch den Kunden Rezeptänderungen gewünscht, so entspricht dies nicht mehr «Beton nach Eigenschaften».

Insbesondere gilt dies bei Wasserzugabe und Dosierungsänderungen von Zusatzmitteln. In diesem Fall entspricht dies «Beton nach Zusammensetzung». Der Beton muss gemäss SIA 118/262 und SIA 262 nachbehandelt werden. Bei einer nicht fachgerechten Nachbehandlung kann das Herstellwerk keine Haftung auf die geforderten Eigenschaften übernehmen.

### Beton nach Zusammensetzung

In besonderen Fällen kann «Beton nach Zusammensetzung» verwendet werden.

Das Transportbetonwerk stellt sicher, dass die vorgegebene Zusammensetzung eingehalten wird, übernimmt aber keine garantierten Festigkeiten usw. Die nötigen Erstprüfungen und die verlangten Prüfungen bei der Erstherstellung sind durch den Besteller zu veranlassen und zu bezahlen.

Benötigte Angaben: Zementgehalt, Kieszusammensetzung, Wassergehalt oder Konsistenz, evtl. Zusatzmittel oder Zusatzstoffe (komplette Stoffraumrechnung).

# Gesteinskörnungen

## Gesteinskörnungen

Art.-Nr.	Bezeichnung	Korngruppe mm	CHF/m <sup>3</sup>
<b>Feine Gesteinskörnung</b>			
023	Schlemmsand (geeignet für Sandbettwaben, Kuhllegeplätze)	0–1	a. A.
038	Reitplatz-Sand	0–2	69.50
029	Bohler A-Sand	0–2	69.50
021	Sand gewaschen (EUROMIX) (SN EN 12 620 für Beton)	0–4	64.00
024	Sand gewaschen (geeignet für Unterlagsboden)	0–4	62.50
022	Seesand weiss	0–4	85.00
076	Sandkastensand	0–2	64.00
020	Maurersand	0–4	64.00
<b>Grobe Gesteinskörnung</b>			
025	Kies gewaschen (SN EN 12 620 für Beton)	4–8	63.00
026	Kies gewaschen (SN EN 12 620 für Beton)	8–16	63.00
027	Kies gewaschen (SN EN 12 620 für Beton)	16–32	57.00
028	Sickerbölli gewaschen	32–50	40.50
093	Bollensteine	80–200	62.00
<b>Gebrochene Gesteinskörnung</b>			
030	Brechsand trocken	0–2	68.50
037	Bohler A-Splitt	2–4	76.00
031	Splitt	3–6	68.50
036	Streusplitt/Wintersplitt	3–6	73.50
032	Splitt	6–11	66.50
033	Splitt	11–16	65.50
034	Splitt	16–22	62.00
<b>Korngemische</b>			
010	Betonkies	0–16	63.00
011	Betonkies	0–32	59.00
050	Leitungskies	0–16	58.00
051	Leitungskies	0–32	54.00
056	Filterkies	4–32	59.00
014	Kiesmischung 50% Sand / 50% Splitt	0–6	66.50
001	Spezial-Kiesmischung nach Kundenwunsch	0–32	68.00

# Gesteinskörnungen

Art.-Nr.	Bezeichnung	Korngruppe mm	CHF/m <sup>3</sup>
<b>Gesteinskörnungen für Tiefbau/Strassenbau</b>			
090	Strassenbrechschotter	0–30	40.50
091	Bohler-Strassenschotter (bindig)	0–25	46.00
053	Rozlocher Schotter	0–22	45.00
088	Jura Mergel	0–25	59.50
083	Wandschotter gebrochen	0–45	40.50
087	Wandschotter gebrochen	0–90	39.00
085	Wandschotter ab Rickenbach	1. Klasse	34.50
086	Wandschotter ab Wand (ab Grube Kulmerau)	3. Klasse	23.50

## Recycling-Produkte

097	Recycling-Betongranulat (solange Vorrat)	0–90	29.00
098	Recycling-Betongranulat (solange Vorrat)	0–22	34.00

Andere Korngruppen auf Anfrage.

Recycling-Produkte dürfen nur nach ARV-Richtlinien eingesetzt werden.

## Spezialprodukte

054	Gleisschotter	32–50	85.00
052	Gestaltungssteine	80–250	120.00
116 049	Findlinge nach Grösse und Beschaffenheit	> 500	a. A.
102 813	Humus ab Grube		25.00
099	Gepresster Lehm*		10.00

\* besonders geeignet für die Abdichtung von Biotopen, Deponien, Teichen, Wasserfassungen, KIWE-Ca® Düngkalk, usw.

## Big Bag à 750 kg / 0.50 m<sup>3</sup>, Preis ab Werk

Art.-Nr.	Bezeichnung	Korngruppe mm	CHF/Stk.
060	Sand gewaschen	0–4	56.00
061	Kies gewaschen	4–8	56.00
062	Kies gewaschen	8–16	56.00
066	Kies gewaschen	16–32	56.00
063	Kiesmischung 50% Sand / 50% Splitt	0–6	56.00
065	Bohler A-Splitt	2–4	56.00
064	Splitt	3–6	56.00
067	Strassenbrechschotter	0–30	56.00
126 214	Gebinde geliefert		30.00
126 214	Gebinde retour		20.00
120 911	Paletten geliefert		24.00
120 911	Paletten retour		18.00

Big Bag werden nur auf Bestellung abgefüllt.

Preise gültig bei Abholung ab Werk. Transportkosten geben wir gerne auf Anfrage bekannt.

Seit dem 1. Juli 2015 gilt das Bauproduktegesetz (BPG), welches bei Produkten, für die eine harmonisierte Europäische Norm (hEN) vorliegt, eine Leistungserklärung (LE) fordert. Bei solchen Produkten finden Sie jeweils den Hinweis auf die entsprechende hEN.

Die jeweilige Leistungserklärung finden Sie auf unserer Website [www.mueller-steinag.ch/leistungserklaerung](http://www.mueller-steinag.ch/leistungserklaerung).

# Gesteinskörnungsgemische für Betonsteinbeläge

## Bettungsschichten

Art.-Nr.	Bezeichnung	Korngruppe mm	CHF/m <sup>2</sup>
014	Verbund- und Pflastersteine	0-6 (je 50% 0-4 / 3-6)	<b>66.50</b>
031	Gehwegplatten	3-6 (100%)	<b>68.50</b>
031	Ökobeläge	3-6 (100%)	<b>68.50</b>

## Fugenmaterial

Art.-Nr.	Bezeichnung	Korngruppe mm	CHF/m <sup>2</sup>
029	Verbund- und Pflastersteine	0-2 (100%)	<b>69.50</b>
024	Verbund- und Pflastersteine	0-4 (100%)	<b>62.50</b>
014	Verbund- und Pflastersteine	0-6 (je 50% 0-4 / 3-6)	<b>66.50</b>
029	Gehwegplatten	0-2 (100%)	<b>69.50</b>
024	Gehwegplatten	0-4 (100%)	<b>62.50</b>
031	Ökobeläge	3-6 (100%)	<b>68.50</b>



## Verkaufs- und Lieferbedingungen für Sand und Kies

- Preise** Verstehen sich lose autoverladen ab Werk Rickenbach
- Heizzuschlag** Während der Frostperiode, 1. Dezember bis Ende Februar **CHF 4.70/m<sup>3</sup>** (exkl. Wandschotter, Sickerbölli und Bollensteine).
- Privatbezüger** Für nicht im Bauhauptgewerbe tätige Personen und Firmen erhöhen sich die Preise um **CHF 7.00/m<sup>3</sup>**
- Kleinmengen-zuschlag** Bei Bezügen von weniger als 1 m<sup>3</sup> erhöhen sich die Preise um **CHF 5.00/m<sup>3</sup>**

# Anwendungsbeispiele

## Strassen aus Gesteinskörnungen



### Naturstrassen mit ungebundenem Oberbau

- Feldwege
- Forststrassen
- Güterstrassen
- Parkplätze

## Strassen aus Beton



### Strassen im Betonspurwegbau

- Haupt- und Nebenwege im Wiesland und Ackergebiet
- Quartier- und Alpenwege




### Strassen mit vollflächigem Beton

- Haupt- und Nebenwege
- Hofzufahrten
- stark beanspruchte Wirtschaftsflächen

# Aufbereitungsplatz Bohler

Baustoff-Recycling

Deponiegebühr  
CHF

Annahme Betonabbruch/Mischabbruch für die Aufbereitung von  Recycling-Komponenten nur im Werk Rickenbach

<b>A Angenommen werden</b>		
Strassenaufbruch	Kies, Pflasterung, Abschlüsse	<b>gratis</b>
Betonabbruch Klasse A	Betonstücke kleiner als 30/30/50 cm, z.B. Füllbeton, Magerbeton, unarmerter Beton, Verbundsteine usw., kein Eisenanteil.	<b>gratis</b>
Betonabbruch Klasse B	grobe Betonstücke grösser als 30/30/50 cm, Kantenlänge max. 1.0 m <sup>1</sup> , z.B. Füllbeton, Magerbeton, leicht armerter Beton.	<b>20.–/m<sup>3</sup></b>
Betonabbruch Klasse C	Betonstücke mit Kantenlänge grösser als 1.0 m <sup>1</sup> , Konstruktionsbeton stark armiert, z.B. gesägte Wand- oder Bodenausbrüche, defekte Betonelemente. Anlieferung nur nach Voranmeldung.	<b>40.–/m<sup>3</sup></b>
Mischabbruch	Konglomerat mineralischer Fraktionen von Massivbauteilen wie Beton, <b>Backstein-, Kalksandstein- und Natursteinmauerwerk.</b>	<b>70.–/m<sup>3</sup></b>
<b>B Nicht angenommen werden</b>		
1.	Bausperrgut und andere Bauabfälle	
2.	Bausonderabfälle, Asphalt-Belag	
3.	Material mit Fremdstoffen oder welches umweltgefährdende Stoffe enthält, wie zum Beispiel Eternit (asbesthaltig)	

## Verantwortung des Anlieferers

Der Anlieferer, welcher Recyclingmaterial an der Kippstelle ablädt bzw. abladen lässt, ist dafür verantwortlich, dass nur die gemäss A erlaubten Materialien abgeladen werden und diese Materialien auch keine sonstigen Verunreinigungen aufweisen. Der Abladeplatz wird kameraüberwacht. Diese Verantwortung liegt auch dann beim Anlieferer, wenn der Recyclingunternehmer, gestützt auf die visuelle Kontrolle, das angelieferte Material als sauber taxiert, sich beim Kippen jedoch herausstellt, dass dieses verunreinigt ist.

Es dürfen **nur verwertbare mineralische Bauabfälle** und Bausperrgut nach Vorgaben der Bewilligung angenommen werden. Jedes Umladen, Sortieren, Aufbereiten und Lagern von Materialien ausserhalb der dazu eingerichteten und bewilligten Flächen ist untersagt. Die Annahme von Sonder- und Siedlungsabfällen (Hauskehricht und/oder Sperrgut) ist grundsätzlich nicht gestattet.

## Bitte fragen Sie uns an: Auskunft Tel. 0848 200 410

Ablad von nicht zugelassenem Material **wird mit CHF 1000.– pro Fuhrer in Rechnung gestellt.**

Für entstandenen Schaden ist vollumfänglich Ersatz zu leisten.

Wir behalten uns vor, die Annahmebedingungen jederzeit der Marktsituation anzupassen.



# Aushubdeponie Kulmerau (Deponie Typ A)

Deponie-Fuhren sind im Voraus anzumelden.

**Sekretariat Naturbaustoffe** Tel. 0848 200 410 · info@ms-baustoff.ch

**Grube Kulmerau** Tel. 079 641 61 22

## Deponiegebühr

Trockenes Material	CHF 19.00/m <sup>3</sup>
Nasses Material/Regenwetter (nicht befahrbar)	CHF 23.00/m <sup>3</sup>
Schlammiges, schlecht verdichtbares Aushubmaterial	CHF 31.00/m <sup>3</sup>
Zuschlag für kantonale Deponieabgabe	CHF 0.56/m <sup>3</sup>

Das Deklarationsformular ist über das Sekretariat der MÜLLER-STEINAG BAUSTOFF AG oder unter [www.ms-baustoff.ch/deponie](http://www.ms-baustoff.ch/deponie) erhältlich.

Vor dem Ablad der ersten Lieferung ist dem Grubenpersonal die Deklaration abzugeben und die entsprechenden Angaben mit Name, Strasse, Ort der Aufladestelle und die Verrechnungsstelle mitzuteilen. Aushubannahme kann aufgrund extremer Wetterverhältnisse vorübergehend eingestellt werden.

## Deklaration unverschmutzter Aushub

In unseren Aushubdeponien darf nur absolut unverschmutzter Aushub abgelagert werden. Mit einer Deklaration bestätigt der Anlieferer (z.B. Bauherr, Architekt, Bauunternehmer, Transporteur), dass er nur unverschmutztes Aushubmaterial im Sinne der VVEA (Verordnung über die Vermeidung und die Entsorgung von Abfällen / [www.bafu.admin.ch](http://www.bafu.admin.ch)) Anhang 3, Ziffer 1 anliefert. Wird jedoch verschmutztes Aushubmaterial oder sonst Material, das den gesetzlichen VVEA-Anforderungen nicht entspricht, in der Ablagerungsstelle abgeladen, haftet der Anlieferer vollumfänglich für die Kosten der fachgerechten Entsorgung dieses Materials. Sollten während des Bauvorhabens bei einem Projekt irgendwelche Anzeichen für eine Verschmutzung auftauchen, sind die Anlieferungen umgehend zu stoppen und die zuständigen Behörden sowie die Annahmestelle zu informieren.

## Zufahrtsstrecke nur ab Verbindungsstrasse Rickenbach–Walde (AG).

Abzweigung Resi, via Schiltwald, Chröschhof zur Grube. Fahrverbot für LKW zwischen 11.30–13.00 Uhr auf der Kröschhofstrasse.

## Fahrweise

Ab Abzweigung Resi gilt strikte Höchstgeschwindigkeit 40 km/h. Aufgrund der schmalen Fahrbahn muss mit der nötigen Vorsicht gekreuzt und die Ausweichstellen benützt werden. Grundsätzlich sind Sattelmotorfahrzeuge in der Grube Kulmerau nicht erlaubt. Es können aber in Absprache mit dem Grubenchef Ausnahmen gemacht werden sofern:

- Eine Abkipfstelle auf der Anhöhe besteht und ohne Mühe befahren werden kann
- Die Sattelmotorfahrzeuge mit Hydrodrive oder 4x4 ausgerüstet sind
- Die Zufahrtswege trocken und nicht nass sind

## Landschaden wird mit mind. CHF 250.– pro Schaden in Rechnung gestellt.

Beim Verlassen des Fahrzeuges gilt im Grubenareal entlang der Kiesabbauwand generell die Helmtragepflicht.

## Aushubdeponie Kulmerau

### Minimal berechnete Mengen bei Aushubfahren mit LKW

3-Achser	9 m <sup>3</sup> /Fuhre
4-Achser	12 m <sup>3</sup> /Fuhre
5-Achser	15 m <sup>3</sup> /Fuhre

**Achtung: Ablad von nicht zugelassenem Material wird mit CHF 1000.– pro Fuhre in Rechnung gestellt** (Bauschutt, Belag, Abfälle und Kehricht jeglicher Art, Baumstrünke). Für entstandenen Schaden ist vollumfänglich Ersatz zu leisten. Im Wiederholungsfall wird die Polizei benachrichtigt.

# Transport von Beton und Gesteinskörnungen

Auf Anfrage geben wir Ihnen die jeweiligen Transportpreise pro Ortschaft gerne bekannt. Die Preise basieren auf einer minimalen Ladekapazität pro Fuhre (siehe unten).

- Für kleinere Mengen wird der Fuhrpreis nach den min. Ladekapazitäten berechnet.
- Bei Fahren von Beton- und Gesteinskörnungen mit Fahrmischer/Silowagen/Kipper werden Warte- und Abladezeiten von mehr als 10 Minuten pro Fuhre verrechnet.

## Regie-Tarife

Fahrzeug	Fahrzeit CHF	Abladezeit CHF	Wartezeit CHF
4-Achs-Fahrmischer mit Band	201.00/Std.	227.00/Std.*	2.60/Min.
Fahrmischer ohne Band	179.00/Std.	2.60/Min.	2.60/Min.
Silowagen	179.00/Std.	2.60/Min.	2.60/Min.
3-/4-Achs-Kipper	167.00/Std.	140.00/Std.	140.00/Std.
Sattelschlepper/5-Achs-Kipper	181.00/Std.	152.00/Std.	152.00/Std.

\*Mindest-Bandabladezeit ½ Stunde

## Minimale Ladekapazität

Fahrzeug	Beton	Gesteinskörnung
3-/4-Achs-Kipper/Silowagen/Fahrmischer	7 m <sup>3</sup> /Fuhre	11 m <sup>3</sup> /Fuhre
5-Achs-Kipper/Fahrmischer	7 m <sup>3</sup> /Fuhre	13 m <sup>3</sup> /Fuhre
4-Achs-Fahrmischer mit Band	6 m <sup>3</sup> /Fuhre	8 m <sup>3</sup> /Fuhre
5-Achs-Sattelschlepper		15 m <sup>3</sup> /Fuhre



5-Achs-Fahrmischer



5-Achs-Kipper



4-Achs-Silowagen



4-Achs-Fahrmischer mit Band



5-Achs-Sattelschlepper

# Allgemeine Lieferbedingungen für Beton

## Allgemeine Lieferbedingungen

Alle Aufträge für Lieferungen von Beton werden auf Grund der nachstehenden allgemeinen Lieferbedingungen ausgeführt. Durch die Auftragserteilung anerkennt der Besteller die Gültigkeit der Lieferbedingungen. Abweichende Bedingungen sind nur gültig, wenn sie vom Betonwerk schriftlich bestätigt worden sind.

Für die Eigenschaften des frischen Betons sowie die Qualität des erhärteten Betons und der Prüfungen sind die der Bestellung zugrunde liegenden Normen massgebend. Lieferungen von Beton erfolgen gemäss SIA 262. Für Frisch- und Festbetonprüfungen gelten die in den Normen SIA 262/1 und SN EN 206 aufgeführten Prüfnormen.

## 1. Preislisten und Offerten

Die Basispreise der gedruckten Preislisten gelten, besondere Vereinbarungen vorbehalten, ausschliesslich für Bauunternehmer. Die darin enthaltenen Preise und Konditionen gelten bis auf Widerruf oder bis zur Bekanntgabe neuer allgemein gültiger Preislisten. Sie werden erst mit der Annahme eines uns auf Grund dieser Preislisten erteilten Auftrags verbindlich. Die Gültigkeit von besonderen Offerten ist unter Vorbehalt spezieller Vereinbarungen auf 6 Monate beschränkt.

Alle Preise verstehen sich für Lieferung ab Betonwerk ohne MWSt. Die m<sup>3</sup>-Preise beziehen sich auf 1m<sup>3</sup> verarbeiteten Beton.

Die Preise gelten ferner für Bezüge und Lieferungen innerhalb der im Betonwerk geltenden Werköffnungszeiten. Lieferungen ausserhalb dieser Zeit werden nur nach vorheriger Vereinbarung und gegen entsprechende Zuschläge ausgeführt. Wird Lieferung franko Baustelle vereinbart, so gilt der dafür festgesetzte Transportpreis für den kürzesten, einwandfrei befahrbaren Anfuhrweg und die umgehende Betonübernahme durch den Besteller. Zusätzliche Wartezeit für Fahrzeug und Personal kann extra berechnet werden.

Während der Wintermonate vom 1. Dezember bis Ende Februar kann ein Zuschlag verrechnet werden. In Regionen mit extremen Witterungsverhältnissen, wie z. B. Bergregionen, kann in der Preisliste eine andere Zeitspanne festgelegt werden.

## 2. Auftragserteilung und Auftragsannahme

Aufträge sollen am Vortag bis spätestens 15.00 Uhr erteilt werden. Vorbestellungen geniessen in der Auslieferung den Vorrang. Das Betonwerk benötigt bei der Bestellung genaue und spezifische Angaben über Betonsorte (gemäss massgebender Norm SN EN 206), Betonmenge, Einbauart und gewünschte Konsistenz, Lieferbeginn und Lieferprogramm. Aufträge und Lieferungsabrufe werden stets nach Massgabe der jeweiligen Liefermöglichkeit angenommen.

Wird bei Bestellungen Beton gemäss SIA 262 nach Eigenschaften verlangt, so sind die Eigenschaften nach SN EN 206 oder die Betonsorte anzugeben.

Wird vom Besteller Beton gemäss SIA 262 nach Zusammensetzung verlangt, so sind detaillierte Abklärungen zur Machbarkeit zwischen Planer, Besteller und Betonwerk unumgänglich. Bei Beton nach Zusammensetzung garantiert das Betonwerk ausschliesslich die korrekte Zusammensetzung der Betonmischung im Rahmen der von der SN EN 206 festgelegten Toleranzen.

Für die Zuständigkeit von Änderungen sind genaue Weisungen vorzusehen. Sind für die Herstellung eines Betons Vorversuche notwendig, sind deren Kosten, nach vorheriger Absprache, durch den Auftraggeber zu übernehmen.

## 3. Zusätze

Die Zumischung von Betonzusatzmitteln ist in Bezug auf die Wahl von Produkt und Dosierung Angelegenheit des Betonwerks. Werden bestimmte Produkte und/oder Dosierungen vom Besteller verlangt, wird nur die Einhaltung der geforderten Zumischung garantiert. In diesem Fall wird jede Haftung für den erwarteten Erfolg dieser Zusätze und ebenso das Risiko nachteiliger Auswirkungen auf das Verhalten des Betons abgelehnt. Das Betonwerk ist dabei zur Verrechnung eines Mehrkostenzuschlags berechtigt.

Bei Bestellungen von Beton nach Eigenschaften gemäss SIA 262 erlischt automatisch jegliche Garantie für die Eigenschaften des Betons, wenn der Besteller die Verwendung eines bestimmten Betonzusatzmittels oder Ausgangsstoffes vorschreibt.

# Allgemeine Lieferbedingungen für Beton

## 4. Lieferung

Die Lieferzeitangaben verstehen sich mit Rücksicht auf einen allfälligen Stossbetrieb stets mit einer Toleranz von einer halben Stunde. Ist eine grössere Verzögerung aus unvorhersehbaren Gründen wie Stromunterbruch, Wassermangel, Maschinendefekt, Ausfall von Zulieferungen oder Fällen höherer Gewalt unvermeidlich, so wird dies dem Besteller unverzüglich gemeldet und allfällige Möglichkeiten einer Weiterbelieferung durch andere Betonwerke angeboten. Für allfällige Wartezeit und weiteren direkten oder indirekten Schaden kann jedoch nicht gehaftet werden. Der Besteller ist gehalten, allfällige Verspätungen in der Materialabnahme dem Betonwerk sofort anzuzeigen. Unterlässt er dies, so haftet er für dadurch verursachten Materialverderb und andere Verzugsfolgen.

## 5. Garantie

Das Betonwerk garantiert die Lieferung auftragskonformer Menge und Qualität.

Massgebend für den Nachweis der Betonqualität sind die Prüfungen gemäss SIA 262/1 und SN EN 206 des Betons und der daraus durch das Betonwerk oder in Anwesenheit eines Vertreters des Betonwerks hergestellten Probekörper. Für Farbgleichheit des gelieferten Betons wird nur aufgrund einer diesbezüglichen schriftlichen Vereinbarung garantiert.

Im Rahmen dieser Garantie verpflichtet sich das Betonwerk –rechtzeitig und sachlich begründete Mängelrüge vorausgesetzt –beanstandeten Beton kostenlos zu ersetzen oder, wenn das Material beschränkt verwendbar ist, einen angemessenen Preisnachlass zu gewähren. Dabei wird auch die Haftung für Schäden an den mit dem gelieferten Beton hergestellten Bauwerken übernommen, vorausgesetzt, dass diese Schäden nachweisbar auf die mangelhafte Beschaffenheit des Betons zurückgeführt werden müssen, und ferner der Besteller für den eingetretenen Schaden die Haftung übernehmen musste. Für weitere direkte oder indirekte Schäden wird jede Haftung wegbedungen.

## 6. Mängelrüge

Es obliegt dem Besteller, bei Ablieferung des Betons zu prüfen, ob

- a) die Angabe auf dem Lieferschein mit seiner Bestellung übereinstimmt
- b) die Lieferung sichtbare Mängel aufweist

Bei Lieferung franko Baustelle gilt als Ablieferung die Übergabe auf dem Bauplatz und bei Lieferung ab Werk die Übergabe des Betons auf den Lastwagen. Allfällige Beanstandungen sind, damit sie das Betonwerk auf ihre Berechtigung prüfen kann, nach Möglichkeit vor dem Einbringen des Betons in die Schalung anzubringen. Mängel, die bei Ablieferung nicht feststellbar sind, müssen sofort nach deren Entdeckung gerügt werden. Bestehen seitens des Bestellers hinsichtlich der Qualität des gelieferten Betons Zweifel und ist eine sofortige Abklärung nicht möglich, so ist der Besteller zur Entnahme einer Probe verpflichtet. Durch eine sofortige Einladung ist dem Betonwerk Gelegenheit zu geben, der Probeentnahme beizuwohnen. Das Resultat dieser Prüfung wird vom Betonwerk nur anerkannt, wenn die Probeentnahme unmittelbar nach erfolgter Lieferung und gemäss den Vorschriften der Norm SN EN 206 vorgenommen und die Probe einer anerkannten Prüfstelle zur Beurteilung eingesandt worden ist. Ergibt die Prüfung, dass die Beanstandung berechtigt ist, so übernimmt das Betonwerk die Prüfungskosten. Andernfalls sind sie vom Besteller zu tragen.

## 7. Zahlungsbedingungen

Für die Zahlung der fakturierten Lieferungen und Nebenkosten wie z.B. Wartezeiten, Winterzuschlag etc. gelten, andere schriftliche Abmachungen vorbehalten, die auf den Preislisten vermerkten Zahlungsbedingungen.

Sämtliche Lieferungen auf die gleiche Baustelle gelten als Sukzessivlieferungen, unabhängig von der Dauer oder den Bezugsunterbrüchen. Das Betonwerk behält sich Teilfakturierungen vor. Beanstandungen einer Lieferung berechtigen den Besteller nicht zur Zurückhaltung von fälligen Zahlungen für die übrigen Lieferungen. Nach Ablauf der Zahlungsfrist behält sich das Betonwerk die Eintragung des Bauhandwerkerpfandrechtes vor.

## 8. Erfüllungsort und Gerichtsstand

Erfüllungsort und Gerichtsstand ist, auch bei Lieferung franko Baustelle, das Geschäftsdomizil des Betonwerks. Für die Beurteilung von Streitigkeiten sind ausschliesslich die ordentlichen Gerichte zuständig.

Fachverband der Schweizerischen Kies- und Betonindustrie  
Bern, Januar 2016

# Allgemeine Lieferbedingungen für Gesteinskörnungen

## 1. Gewährleistung und Haftung

Das Lieferwerk garantiert die Lieferung auftragskonformer Menge und Qualität. Massgebend für die Qualität sind ausschliesslich die in der jeweiligen Norm festgelegten Eigenschaften. Die für die Produkteigenschaften massgebenden Normen sind in der Preisliste den jeweiligen Produkten zugeordnet. Die Produkte werden überwacht und zertifiziert, soweit in der Norm gefordert.

Im Rahmen dieser Gewährleistung verpflichtet sich das Lieferwerk, rechtzeitige und sachlich begründete Mängelrüge vorausgesetzt, beanstandetes Material kostenlos zu ersetzen, oder, wenn das Material beschränkt verwendbar ist, einen angemessenen Preisnachlass zu gewähren. Ein Mangel liegt nicht vor, wenn das angelieferte Material der Bestellung entspricht, jedoch für den beabsichtigten Zweck nicht verwendbar ist.

Das Lieferwerk haftet nicht für unsachgemässe und ungeeignete Verwendung von auftragskonform geliefertem Material. Bei Verwendung von Kies auf Flachdächern ist jede Haftung des Lieferwerkes für die Beschädigung der Dachhaut ausgeschlossen, ebenso haftet das Lieferwerk nicht für den Verbund mit Bindemitteln, wenn Splitt zur Oberflächenbehandlung verwendet wird.

Irgendwelche weitergehende Ansprüche wegen Liefermängel über die obigen Gewährleistungsansprüche hinaus werden ausdrücklich wegbedungen, insbesondere wird jede Haftung für weitergehende direkte oder indirekte Schäden ausgeschlossen.

## 2. Mengen

Für Schüttdichte ( $t/m^3$ ) und Liefermenge ( $t$ ) sind die Messungen im Werk (nicht auf der Baustelle) verbindlich. In Werken, wo das Material gewogen wird, erfolgt die Umrechnung auf  $m^3$  aufgrund der neutral ermittelten Durchschnittswerte für Schüttdichte und Feuchtigkeit.

## 3. Lademenge

Im Hinblick auf die Verkehrssicherheit und die Einhaltung der gesetzlichen Vorschriften haben unsere Maschinisten und Chauffeure die Weisung, Fahrzeuge in keinem Fall zu überladen.

## 4. Zufahrt

Das Befahren von Zufahrten und Vorplätzen im Auftrag des Kunden geschieht auf sein Risiko und seine Gefahr. Für allfällige Schäden an nicht lastwagentauglichen Strassen und Plätzen wird jede Haftung abgelehnt.

## 5. Termine

Das Lieferwerk ist bemüht, vereinbarte Termine einzuhalten und eventuelle Verspätungen frühzeitig zu melden. Das Lieferwerk haftet nicht infolge verspäteter Anlieferung des bestellten Materials.

## 6. Reklamationen

Der Besteller hat das Material bei Übergabe zu prüfen und allfällige Reklamationen unmittelbar nach Ablieferung des Materials anzubringen.

## 7. Materialuntersuchungen

Werden für einen bestimmten Verwendungszweck zusätzliche Untersuchungen im Labor verlangt, so gehen die entsprechenden Kosten, andere Abmachungen vorbehalten, zu Lasten des Auftraggebers.

Fachverband der Schweizerischen Kies- und Betonindustrie  
Bern, November 2006

# TRANSPORTBETON AUS RICKENBACH



**TOP-QUALITÄT UND FESTIGKEIT  
SOFORT LIEFERBAR**

BESTELLUNGEN 0848 200 410

[ms-baustoff.ch](http://ms-baustoff.ch)

MÜLLER-STEINAG BAUSTOFF AG  
6221 Rickenbach LU  
[info@ms-baustoff.ch](mailto:info@ms-baustoff.ch)



Schnell. Individuell.

Schnell. Individuell.

MÜLLER-STEINAG  
BAUSTOFF AG



MÜLLER-STEINAG BAUSTOFF AG  
6221 Rickenbach LU  
[info@ms-baustoff.ch](mailto:info@ms-baustoff.ch)

**FÜR STRASSENBELÄGE  
UND GÄRTEN**

BESTELLUNGEN 0848 200 410

[ms-baustoff.ch](http://ms-baustoff.ch)



**VOM ROTZLOCH**

**HARTSPLITT**